

CITROËN BERLINGO FIRST VENTURI

PRIJSLIJST, OPTIEMOGELIJKHEDEN,
TECHNISCHE GEGEVENS & UITRUSTINGSPECIFICATIES



CITROËN

POWERED BY
VENTURI

Prijslijst

Citroën Berlingo Venturi

	kW/pk	Laadvermogen (kg)	Cons. prijs excl. BTW/BPM	Cons. prijs incl. BTW	BPM	Cons. prijs incl. BTW/BPM
Berlingo Venturi	42 / 57	575	€ 42.600	€ 50.694	€ 0	€ 50.694

Prijzen exclusief verwijderingsbijdrage €37,82 excl. BTW (€45 incl. BTW) en leges (€47,25).

Kosten rijklaarmaken €470,58 excl. BTW (€560,00 incl. BTW)

Hierin zijn opgenomen: transport naar dealer, deconserveren, poetsen, lifehammer en nul-beurt.

Standaardvoorzieningen

ABS

Stuurbekrachtiging

Elektrisch bedienbare ramen

Elektrisch bedienbare rechterbuitenspiegel

Verwarmde buitenspiegels

Centrale deurvergrendeling met afstandsbediening

Zijschuifdeurrechts met raam

Verwarmde ramen in achterdeuren

Beschermplaat onder motorruimte

Multi-functionele passagiersstoel

Airbag bestuurder en passagier

Radio voorbereiding antenne en bedrading

Technische specificaties

ELEKTRISCH		Citroën Berlingo Venturi
MOTOR		Elektrisch
Type		3 phase asynchrone inductie
Accu		Nikkel natriumchloride
Piekvermogen in kW (PK)		42 (57)
bij toeren/min		2930 - 9000
Continu vermogen in kW (PK)		21 (28,5)
Max. koppel in Nm (tmp)		175 (0 - 1800)
Voltage		310V
STUURINRICHTING		
Stuurbevestiging		Elektronisch
Draaicirkel tussen muren in m.		11,67
VELGEN & BANDEN		
Velgmateriaal		Staal
Bandenmaat		175/65R14C 90/88T
Aandrijving		Voorwielen
REMSYSTEEM		
Anti Blokkeer Systeem (ABS)		Standaard
VOLUMES (VDA norm)		
Inhoud laadruimte (dm ³)		3
GEWICHTEN (KG) & MATEN (mm)		
Rijklar gewicht		1390
Laadvermogen		575
Lengte		4137
Breedte (zonder spiegels)		1724
Hoogte		1819
Wielbasis		2693
PRESTATIES (CEE)		
Max. snelheid in km/h		110 km/h
400m staande start in sec.		24
1000m staande start in sec.		48
0-50 km/h in sec.		
0-100 km/h in sec.		
Actieradius zonder ingeschakelde verbruikers		Max. 120 km
OPLADEN & UITSTOOT		
Opladrijd normaal bij 220V		100% in 6 uur
CO ₂ (g/km)		0

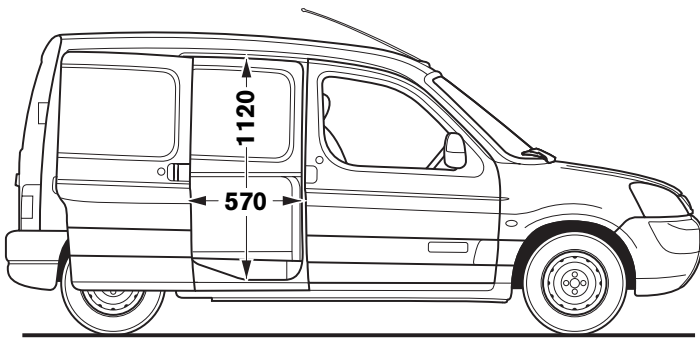
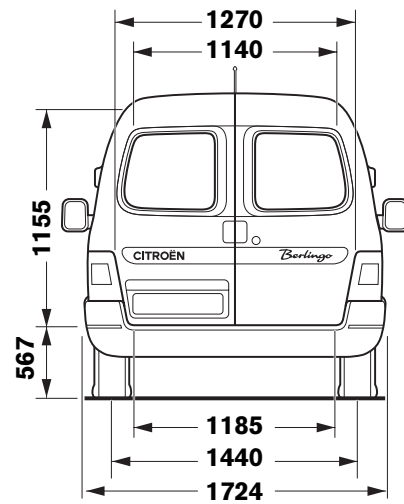
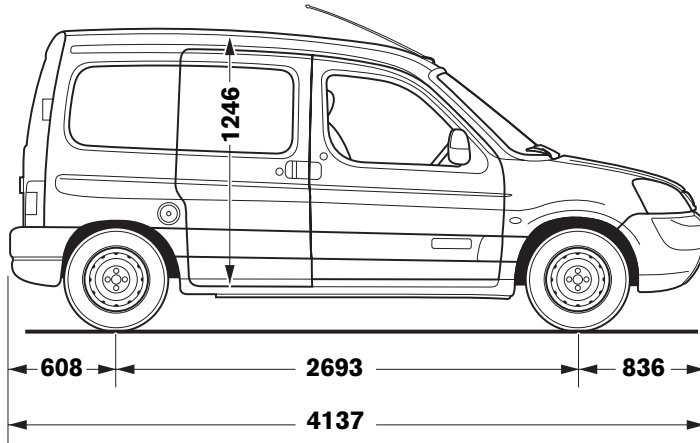
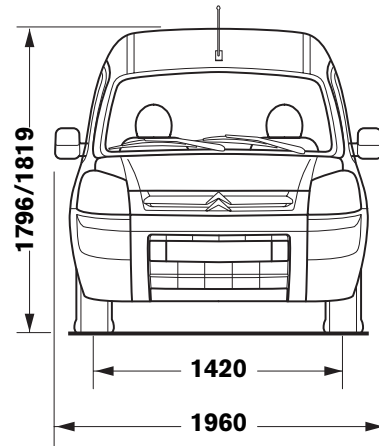
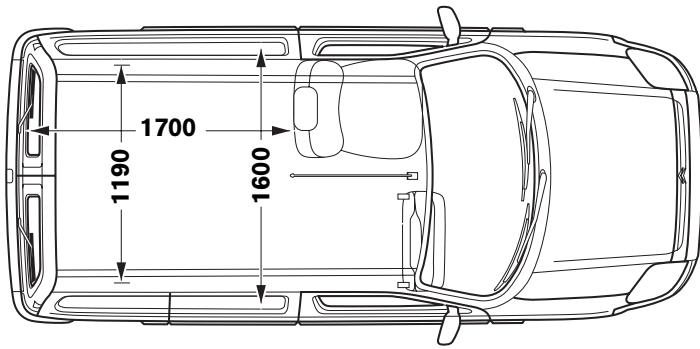
Uitrustingspecificaties

Berlingo Venturi

DYNAMISCHE SYSTEMEN	
ABS (Anti-Blokkeer Systeem) met elektronische remkrachtverdeling	●
Elektronische stuurbechrachting	●
DASHBOARD	
Brandstofniveau meter	●
Digitaal klokje	●
Kilometerteller met dagteller	●
Onderhoudsindicator	●
Toerenteller	●
Waarschuwingslampje minimum brandstofniveau	●
Waarschuwingslampje minimum koelvloeistof	●
EXTERIEUR	
Bumpers, flankbescherming, tankdop en buitenspiegels in zwart	●
Buitenspiegels (zwart) van binnenuit verstelbaar	●
Zwarte bumpers / zwarte stootstrips	●
Getint glas	●
Ruitenwissers vóór met twee snelheden	●
VERLICHTING	
Halogeen koplampen	●
Hemelverlichting voor	●
Hemelverlichting in laadruimte	●
RAMEN, BESCHERMING, SLOTEN	
Centrale deurvergrendeling met afstandbediening	●
Elektrische ramen vóór	●
VEILIGHEID	
Airbag bestuurder	●
In hoogte verstelbaar veiligheidsgordels	●
Veiligheidsgordels vóór met pyrotechnische gordelspanners en spanningsbegrenzers	●
Zonnekleppen (links met kaartenvakje, rechts met spiegel)	●
AIRCONDITIONING	
Verstelbare luchtroosters (links en rechts)	●
BESTUURDERPLAATS	
In hoogte verstelbaar stuurwiel	●
Elektrisch verstelbare buitenspiegels	●
Elektrisch verwarmde buitenspiegels	●
Verstelbare rugleuning	●
Multi-functionele passagierstoel	●
INTERIEUR	
Bekleding stof "Tedeo"	●
Stoffen vloerbekleding in cabine	●
Rubbermat in bagageruimte	●
OPBERGMOGELIJKHEDEN	
Opbergplank boven voorruit	●
Opbergvakken in voorportieren en houder voor 1,5 liter-fles	●
Dashboordkastje boven (open)	●
Dashboordkastje beneden (gesloten)	●
Bevestigingsogen in laadruimte (6)	●
ACHTERDEUREN	
Achterdeuren met ruiten	●
Ruitenwissers achter en achterrautverwarming	●
Zij-schuifdeur rechts met raam	●
AUDIO / TELEFOON	
Radio-voorbereiding (bekabeling en antenne)	●
WIELEN EN BANDEN	
175/65R14C 90/88T	●
Reservewiel	●
Michelin banden	●

● = STANDAARD

Lijntekening





De benaming Airdream staat voor de meest geavanceerde technologieën die door CITROËN zijn ontwikkeld ter bescherming van het milieu. Zo is er de microhybride e-HDi-technologie, de full Hybrid 4-technologie en de full Electric-technologie. Auto's die zijn uitgerust met één van deze technologieën zijn herkenbaar aan de commerciële benaming Airdream.

Met dit Airdream label wil CITROËN de huidige en toekomstige generaties behoeden voor de risico's van opwarming van de aarde en langdurig hoge brandstofkosten.

FINANCIERINGSMOGELIJKHEDEN VAN CITROËN

VOLOP KEUS UIT DE DOORDACHTTE LEASE- EN FINANCIERINGSMOGELIJKHEDEN VAN CITROËN

CITROËN AUTOFINANCIERING *

Als eigenzinnige rijder van een eigenzinnig merk kiest u het liefst voor een financieringsmaatschappij die deze eigenzinnigheid begrijpt. En wie begrijpt dat beter dan de financieringsmaatschappij van Citroën zelf? Zo vindt u altijd een financiering die bij uw budget past. Zo kunnen wij u bijvoorbeeld Citroën Choices aanbieden. Daarmee rijdt u iedere 2, 3 of 4 jaar in een gloednieuwe Citroën. Tegen een vast en laag maandbedrag en met een door Citroën gegarandeerde minimum inruilwaarde. En aan het eind van de overeenkomst heeft u de keus uit drie mogelijkheden: overstappen in weer een nieuwe Citroën, in uw huidige Citroën blijven rijden of uw huidige Citroën laten overnemen door uw Citroën-dealer.

Maar we hebben nog vele andere financieringsmogelijkheden. Wat voor u de meest gunstige combinatie is rekent uw Citroën-verkoper graag met door. En u kunt uw financiering al in de showroom regelen. Gewoon bij uw Citroën-dealer, die ook verder als uw aanspreekpunt optreedt. Alles onder één dak, voor uw gemak.

* Financieringen worden verstrekt door Citroën Financial Services, handelsnaam van PSA Finance Nederland B.V., (reg.nr. AFM 12007744). Toetsing en registratie bij het BKR te Tiel. Prospectus verkrijgbaar bij uw Citroën-dealer of via www.citroen.nl.

ZORGELOOS ZAKELIJK RIJDEN MET CITROËN BUSINESS FINANCE

Uw bedrijf is uw leven, het groeit met u mee. En met die groei staan er steeds meer auto's voor de deur. Of misschien tijdelijk wat minder als de markt even niet mee zit. Wat er ook gebeurt: Citroën Business Finance biedt u altijd de perfecte leasevorm, eentje die bij uw bedrijf past en met u meegroeit. Graag helpen wij u een keuze te maken uit één van onze aantrekkelijke leasevormen, van Financial Lease tot Full Service Operational Lease. En omdat we als leasemaatschappij van Citroën de Citroëns van haver tot gort kennen, kunnen we u altijd een attractief lease-aanbod doen. Voor meer informatie of een offerte op maat, neem gerust contact op met uw Citroën-dealer of kijk op www.citroen.nl

